



# PRESIDENT Hamtermøller

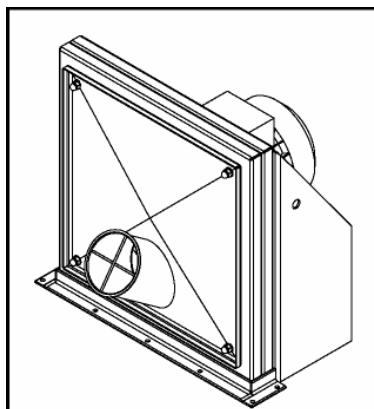
## Type 4KG – 4KSG

President tilbyder en række hamtermøller til formaling af korn, ris, majs og ærter mv.

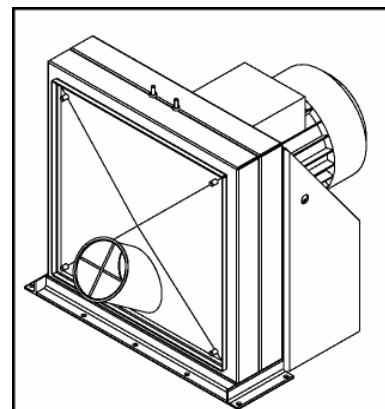
Hamtermølle type KG og KSG er udviklet specielt til ekstern transport af varer til og fra møllen. Ingen af disse møller kan hverken suge eller blæse af sig selv.

Hamtermølle type 4KG og 4KSG er velegnet til både tør og vådfodringsanlæg, hvor der kun skal anvendes en eller to råvarer.

Råvarerne tilføres med snegl, som kan styres af variatorgear eller frekvensomformer (VLT) i stærkstrømstavlen.

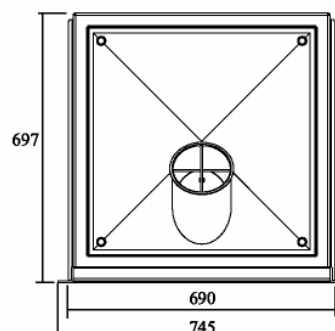
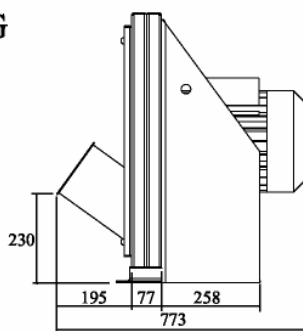


President Hamtermølle type 4KG med bundudløb og special-rotor.

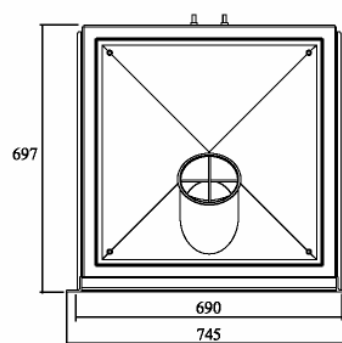
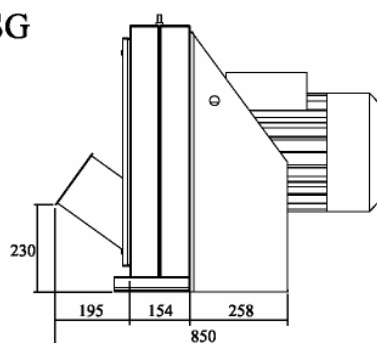


President Hamtermølle type 4KSG med bundudløb og special-rotor.

4KG



4KSG



**PRESIDENT Hamtermøller type KG og KSG er effektive og robuste møller.**

4KG og 4KSG kan leveres med to hastighedsmotor, hvilket bevirker at man nemt opnår den rigtige formalings-grad af råvaren. Med 2 hastigheder på møllen, er man i stand til at formale til både søer og smågrise på samme mølle.

Hamtermølle type 4KG og 4KSG er udstyret med en ny letvægts rotor, som er udviklet med baggrund i et lavere strømforbrug og større

Kapacitet. Møllerypen kendetegner sig ved at hælde lidt på skrå, hvilken sikrer den optimale fyldning af malekammeret. Vores serie af hamtermøller er velegnet til montering med såvel trådsold som pladesold, afhængig af den ønskede formalings struktur. Møllerypen har mulighed for vendbar omløbsretning på motor, hvorved optimal ensartet slid på rotor og hamre opnås. De anvendte specialhærdede industri hamre er ligeledes

vendbare. Denne mølletype anvendes ofte i et setup som dobbeltmølle, således at tilføring samt aftage fra møllerne er med fælles komponenter.

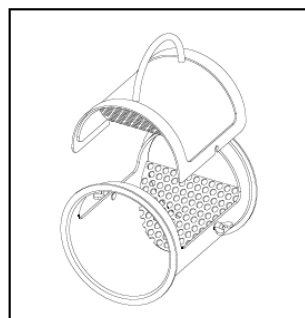


Billedet viser en 4KSG monteret med special-rotor

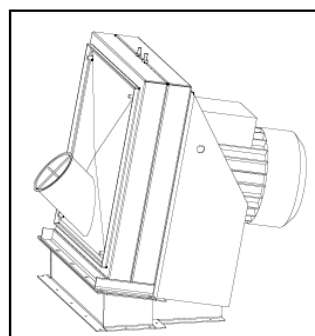
**Værd at vide om President Hamtermøller**

President møllerne er udviklet ud fra kravet om effektiv og stabil foderformaling. Som standard leveres alle hamtermøller med sold, Industrihamre af hærdet stål og Rotor. Som tilbehør kan vi tilbyde forskellige typer tråd - og plade sold, magnetrør, selvrensende støvfilter og forskellige ind og udløbs muligheder.

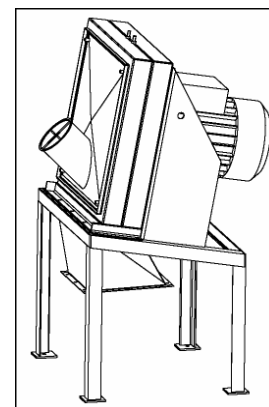
Hamtermølle	Enhed	4KG	4KSG
Motor en hastighed	Kw	5,5 - 7,5	11,0 - 18,5
Motor 2 hastigheder	Kw	4,9/5,9-6,8/8,0	9,5/11-12,5/15
Kapacitet, Byg	Kg/t	800-1200	1500-3500
Antal hamre	stk	16	32
Sold	mm	0,5 - 8	0,5 - 8
Vægt med motor	Kg	115	285



President Magnetrør  
Ø150



President 4KSG med konsol  
for montering på blander



President 4KSG på stativ for  
tilslutning af snegletransport.